



Anleitung

Vor Inbetriebnahme bitte diese Anleitung lesen.
Druckfehler, Irrtümer und technische Änderungen vorbehalten.

Stand: Januar 2018
www.video1one.de

Herzlichen Glückwunsch!
Wir gratulieren Ihnen zum Kauf eines
Qualitätsprodukts
der Marke VideoOne.



www.video1one.de

1. Sicherheitshinweise



Das Blitzsymbol im gleichseitigen Dreieck warnt den Benutzer davor, dass im Inneren des Produkts nicht isolierte Spannungen anliegen. Dies kann zu einem elektrischen Schlag führen und stellt eine Verletzungsgefahr dar.



Bei Sach- oder Personenschäden, die durch unsachgemäße Handhabung oder Nichtbeachten der Sicherheitshinweise verursacht werden, wird keine Haftung übernommen. In solchen Fällen erlischt jeder Garantieanspruch. Befolgen Sie die nachfolgend aufgeführten Sicherheitshinweise.



Öffnen Sie das Gerät nicht. Innerhalb der Kamera befinden sich keine vom Benutzer zu bedienende oder zu wartenden Teile. Durch das Öffnen des Gehäuses erlischt jeder Garantieanspruch.

1. Lesen und befolgen Sie diese Anweisungen. Bewahren Sie diese Anweisungen auf.
2. Beachten Sie alle Warnungen.
3. Lassen Sie keine Gegenstände auf das Gerät fallen und setzen Sie es keinen starken Stößen aus. Halten Sie es fern von Standorten, die übermäßiger Erschütterung ausgesetzt sind.
4. Installieren Sie das Gerät gemäß den Herstelleranweisungen. Installieren Sie das Gerät nicht an einem Standort, an dem es zu hohen oder zu niedrigen Temperaturen (siehe technische Daten) ausgesetzt ist.
5. Installieren Sie das Gerät an einem Ort mit guter Belüftung.

6. Setzen Sie das Gerät nicht direkt der Sonne aus.
7. Es darf kein Wasser oder anderen Flüssigkeiten in das Gerät kommen. Reinigen Sie das Gerät nur mit einem trockenen Lappen.
8. Beschädigen Sie keine Schutzvorrichtungen von Steckern oder Kabeln.
9. Verwenden Sie nur die mitgelieferten oder vom Hersteller empfohlenen Strom-Adapter. Verwenden Sie nur die vom Hersteller angegebenen Zusatzgeräte/Zubehörteile oder die Teile, die mit dem Gerät zusammen verkauft wurden.
10. Falscher Anschluss eines Netzkabels kann Explosion, Brand, Elektroschock oder Schäden am Gerät zur Folge haben. Schließen Sie nicht mehrere Geräte an einen einzelnen Strom-Adapter an.
11. Verwenden Sie das Produkt nicht weiter, wenn eine ungewöhnliche Geruchs- oder Rauchentwicklung auftritt. Trennen Sie in diesem Fall sofort die Spannungszufuhr und wenden Sie sich an Ihren Kundendienst. Wenn Sie das Gerät unter diesen Bedingungen weiterhin verwenden, kann Brand oder Elektroschock entstehen.
12. Wenn dieses Produkt nicht einwandfrei funktioniert, wenden Sie sich an Ihren Kundendienst. Zerlegen oder modifizieren Sie dieses Produkt nie in irgendeiner Weise. Der Hersteller haftet nicht für Schäden, die durch unbefugte Änderungen oder Reparaturversuche verursacht werden.
13. Installieren Sie das Gerät nicht in der Nähe von Wärmequellen wie beispielsweise von Radiatoren, Heizkörpern oder anderen Geräten (einschließlich Verstärkern), die Wärme erzeugen.

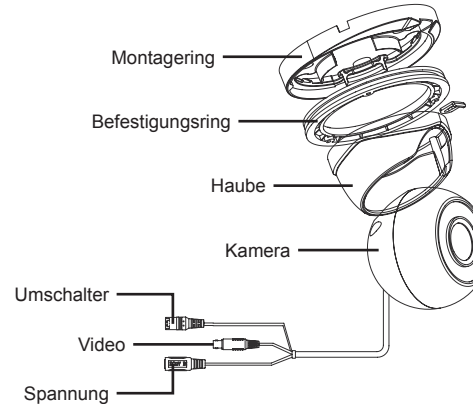
2. EU-Konformität

CE Dieses Produkt trägt die CE-Kennzeichnung. Es entspricht den europäischen Standards gemäß EMC Richtlinie 2014/30/EU.

3. Verpackungsinhalt

- 1 x Kamera
- 3 x Schrauben
- 3 x Dübel
- 1 x Inbus
- 1 x Bohr-Schablone als Aufkleber

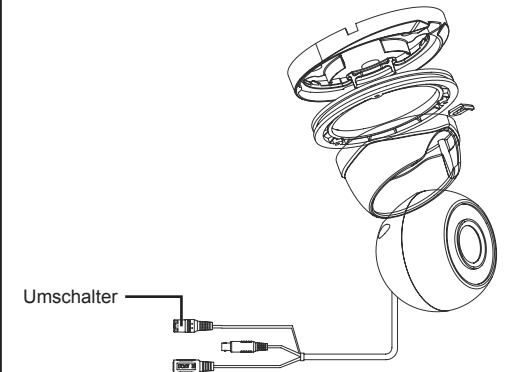
4. Kamera-Übersicht



5. Videosignal umschalten

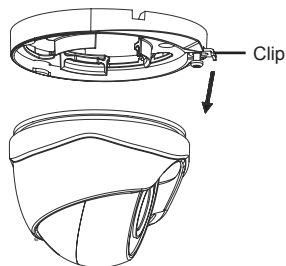
Halten Sie den Umschalter fünf Sekunden lang gedrückt, um das Videosignal zu wechseln.

Es stehen AHD, TVI, CVI und CVBS zur Verfügung.

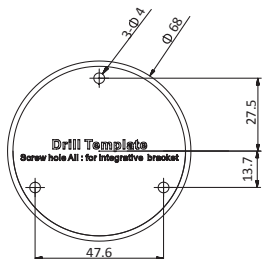


6. Installation

Verwenden Sie den mitgelieferten Inbus, um die Befestigungsschraube am Montagerring zu lösen.



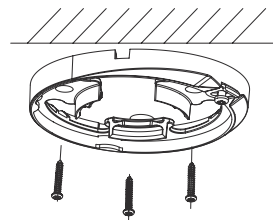
Verwenden Sie die Bohrschablone, um am Montageort (Wand/Decke) passende Löcher zu bohren.



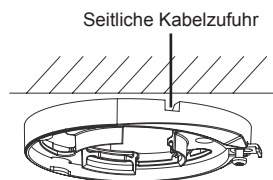
7

Setzen Sie die mitgelieferten Dübel in die Bohrlöcher.

Verwenden Sie die mitgelieferten Schrauben, um den Montagerring zu befestigen.

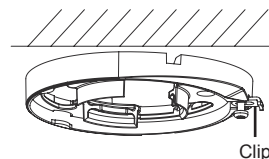


Sie können das Kabel bei Bedarf durch die seitliche Kabelzufuhr ziehen.

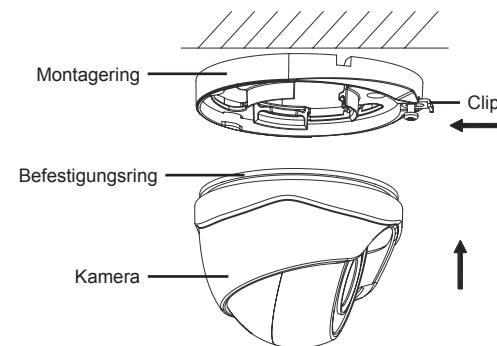


8

Ziehen Sie den Clip nach außen.



Sichern Sie die Kamera mit dem Befestigungsring am Montagerring. Schicken Sie den Clip hinein und ziehen Sie diesen mit dem Inbus wieder fest.

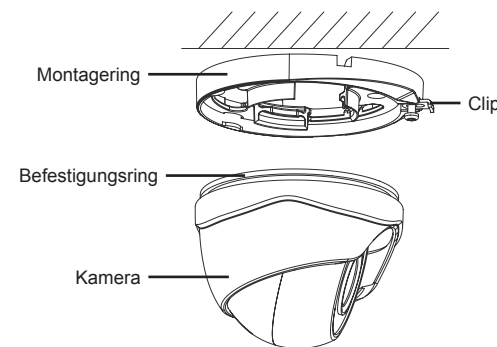


9

Verbinden Sie die Anschlusskabel der Kamera (Video + Spannung).

Überprüfen Sie das Videobild auf einem Monitor.

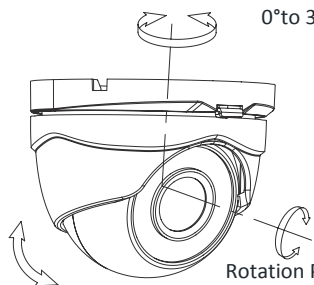
Falls die Blickrichtung nicht stimmt, können Sie die Kamera wie zuvor beschrieben wieder lösen, korrekt ausrichten und wieder befestigen.



10

Die Blickrichtung kann wie auf dem Bild beschrieben geändert werden.

Pan Positioning Range :
0° to 360°



Rotation Positioning Range :
0° to 360°

Tilt Positioning Range :
0° to 75°

11

7. Technische Daten

Auflösung	1920x1080 (30 Bilder/Sekunde)
Lichtempfindlichkeit	Farbe: 0.1 Lux (F1.2 AGC an) SW: 0.05 Lux, 0 Lux (IR an)
Day/Night	automatische Tag-/Nachtschaltung mit IR Cut Filter (True Day/Night)
Infrarotlicht	integrierte IR-Beleuchtung, 24 LEDs, Reichweite bis 20 Meter
Auto-Shutter / Verschlusszeit	1/25 - 1/50.000 sek. (automatisch / manuell)
Signalrauschabstand	>62dB
Synchronisation	intern
Objektiv	
Brennweite	3.6mm
Blickwinkel	82.2° horizontal
Bildfunktionen	
Weißabgleich	automatisch
Verstärkungsregelung	AGC (Automatic Gain Control)
Anschlüsse	
Spannung	DC-Buchse
Video	1 x BNC (AHD / TVI / CVI / CVBS Service Video) umschaltbar
Spannungsversorgung	
Eingangsspannung	12V DC
Stromverbrauch	4W
Sonstiges	
Umgebungstemperatur	-40°C bis +60°C
Umgebungs-Luftfeuchtigkeit	0% ~ 80% (nicht kondensierend)
Schutzklasse	IP66
Zertifizierungen	CE, RoHS konform

12

8. Entsorgung



Geräte die so gekennzeichnet sind, dürfen nicht über den Hausmüll entsorgt werden. Entsorgen Sie das Gerät am Ende seiner Lebensdauer gemäß den geltenden gesetzlichen Bestimmungen und Vorschriften (beispielsweise bei einer kommunalen Sammelstelle abgeben).

13

9. Kundendienst

[vom Installateur / Fachhändler auszufüllen]

Ihr Kundendienst:

Firma:

Tel:

24-Stunden Notdienst Tel:

14