

HORUS-BL2236IR



Multisignal-Kamera
AHD / TVI / CVI / CVBS / HD-SDI / EX-SDI

Benutzerhandbuch

Vor Inbetriebnahme bitte dieses Handbuch lesen.
Druckfehler, Irrtümer und technische Änderungen vorbehalten.

Stand: Juni 2024
Distribution und Copyright: FRS GmbH & Co. KG

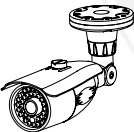


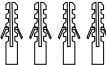

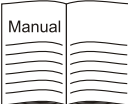
Herzlichen Glückwunsch!
Wir gratulieren Ihnen zum Kauf eines Qualitätsprodukts
der Marke VideoOne.



Inhalt

1. Verpackungsinhalt.....	2
2. Wichtige Hinweise.....	3
3. Umschaltung Videosignal.....	3
4. Montage und Verkabelung.....	4
5. Blickrichtung einstellen.....	5
6. Informationen zum Bildschirrenü.....	5
7. Bildschirrenü.....	6
8. Technische Daten.....	10
9. Abmessungen.....	11
10. Entsorgung.....	11
11. Notizen.....	11

1. Verpackungsinhalt

 1 x Kamera	 1 x Montageplatte	 4 x Schrauben	 4 x Dübel
 1 x Inbus-Schlüssel	 1 x Handbuch		

2. Wichtige Hinweise

2.1. Sicherheitshinweise

Bitte beachten Sie die separat beiliegenden Informationen.

2.2. Hinweise zur Installation

1. Lesen und befolgen Sie diese Anweisungen.
2. Bewahren Sie diese Anweisungen auf.
3. Beachten Sie alle Warnungen.
4. Reinigen Sie das Gerät nur mit einem trockenen Lappen.
5. Installieren Sie das Gerät gemäß den Herstelleranweisungen.
6. Achten Sie darauf, keine Schutzvorrichtungen von Steckern oder Kabeln zu beschädigen.
7. Prüfen Sie, ob der Untergrund (Decke oder Wand) das Gewicht der Kamera tragen kann. Achten Sie bei der Wahl des Standortes auch auf den zulässigen Temperaturbereich der Kamera.
8. Lassen Sie die Verkabelung nicht an einer ungeeigneten Position verhaken oder die Umhüllung der elektrischen Leitung beschädigen. Dies kann einen Defekt verursachen.
9. Sorgen Sie dafür, dass sich während der Installation keine Personen oder Gegenstände unter dem Installationsplatz befinden. Personen könnten zum Beispiel von herunterfallendem Werkzeug verletzt werden und Gegenstände könnten beschädigt werden.

3. Umschaltung Videosignal

ACHTUNG:

Wählen Sie nur ein Signal, welches Ihr Endgerät (Monitor / DVR) auch unterstützt.

Wenn Sie das Signal auf CVBS (analog SD) wechseln, können Sie zum Beispiel während der Installation der Kamera einen Testmonitor anschließen. Alle anderen Signale sind HD-Signale.

Die Kamera unterstützt die Signale AHD, TVI, CVI, CVBS, HD-SDI und EX-SDI. Standardmäßig ist das AHD-Signal aktiviert. Zum Umschalten auf ein anderes Signal verwenden Sie bitte den Menüschalter am Kabel.



3.1. Wechsel analoges Signal

Der gelbe BNC-Anschluss dient zur Übertragung von analogen Videosignalen. Falls Sie kein Bild oder nur ein Schwarz/Weiß-Bild sehen, ist unter Umständen ein Signal aktiviert, welches Ihr Empfangsgerät nicht unterstützt.

Drücken Sie zum Wechsel des Signals den Menüschalter ein und halten Sie ihn drei Sekunden lang gedrückt. Die Kamera wird dann automatisch zum nächsten Signal wechseln. Es müssen gegebenenfalls mehrere Signaltypen übersprungen werden. Daher muss dieser Vorgang unter Umständen mehrere Male wiederholt werden, bis das gewünschte Signal ausgewählt ist.

3.1. Wechsel digitales Signal

Der grüne BNC-Anschluss dient zur Übertragung von digitalen SDI-Videosignalen. Für einen Signalwechsel müssen Sie das Bildschirmmenü der Kamera aufrufen, indem Sie den Menüschalter einmal kurz betätigen. Wählen Sie das Menü [COLOR] -> [OUTPUT]. Darin können Sie das SDI Ausgangssignal zwischen HD-SDI und EX-SDI umschalten.

4. Montage und Verkabelung

Hinweis:

Die zur Inbetriebnahme erforderlichen Komponenten wie Videokabel oder Netzteil sind nicht im Lieferumfang enthalten.

Prüfen Sie zunächst, ob der Montageort für das Gewicht der Kamera geeignet ist.

Ziehen Sie vorsichtig die Verkabelung durch die Montageplatte. Achten Sie dabei darauf, den Menüschalter am Kabel nicht zu beschädigen.

Die schwarze der Montageplatte Dichtungsmatte muss nach Außen von der Kamera weg gerichtet sein.

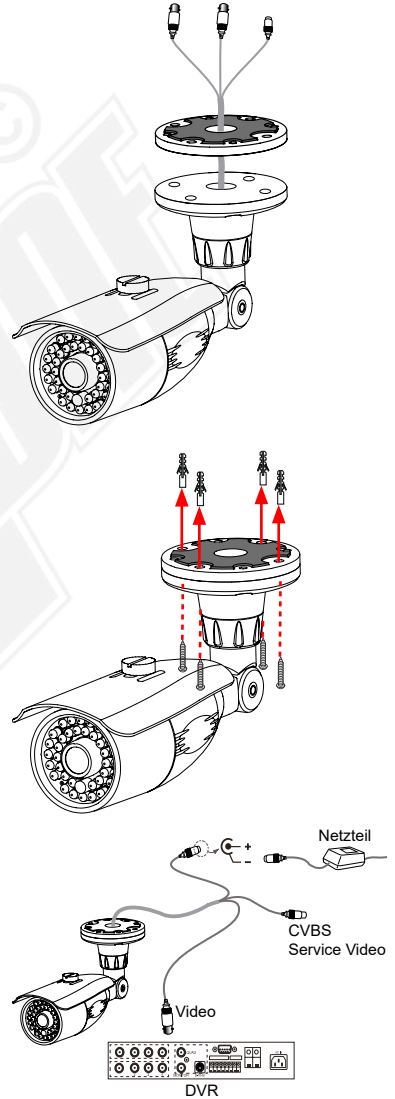
Verwenden Sie die mitgelieferten Dübel und Schrauben, um die Kamera zu befestigen.

Prüfen Sie anschließend den festen Halt der Kamera.

Schließen Sie entweder das Videokabel mit dem gelben BNC-Stecker oder mit dem grünen BNC-Stecker an ein geeignetes Gerät an (DVR / Recorder, Monitor).

Gelber Stecker = analoge Signale (AHD / TVI / CVI / CVBS)
Grüner Stecker = digitale Signal (HD-SDI / EX-SDI)

Schließen Sie an die rote DC-Buchse ein Netzteil mit 12V DC an. Details zur Spannungsversorgung finden Sie in den technischen Daten auf Seite 10.



5. Blickrichtung einstellen

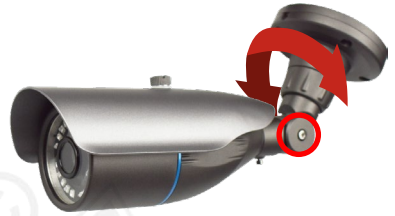
Kamera neigen, schwenken und drehen / rotieren:

Lockern Sie mit dem mitgelieferten Inbus-Schlüssel ein wenig die abgebildete Schraube.

Lockern Sie von Hand auch die Verschraubung am Kamerafuß.

Achtung: Alle Schrauben / Verschraubungen nur mit 1 bis 2 Umdrehungen lockern - nicht vollständig lösen!

Positionieren Sie die Kamera in die gewünschte Richtung und ziehen Sie die Schraube anschließend wieder fest.



6. Informationen zum Bildschirmmenü

6.1. Bildschirmmenü-Steuerung

Die Kamera verfügt über ein Bildschirmmenü, mit dem Sie die Kamerafunktionen einstellen können. Zur Konfiguration können Sie die Taste (siehe Abbildung) verwenden. Sie befindet sich am Kabel der Kamera.



- **Bildschirmmenü öffnen:** Taste betätigen (drücken)
- **Menüpunkt auswählen:** Nach OBEN oder UNTEN drücken
- **Einstellen:** LINKS, RECHTS, OBEN und UNTEN. Einige Menüs besitzen Untermenüs. Diese können Sie mit Betätigen der Taste aufrufen.
- **Untermenü Verlassen:** Wählen Sie den Punkt [RETURN] und betätigen Sie die Taste SET.
- **Verlassen:** Im Hauptmenü [EXIT] anwählen. [SAVE] auswählen, wenn Sie eventuelle Änderungen übernehmen beziehungsweise speichern möchten. [CANCLE] wählen, wenn Sie Änderungen nicht speichern möchten.

6.2. UTC - Datenübertragung über Videoleitung

Die Kamera unterstützt UTC (Up The Coax). So können Sie in Verbindung mit einem kompatiblen Recorder das Bildschirmmenü der Kamera auch über die Videoleitung bequem vom Recorder aus konfigurieren. Das ist nur bei Verwendung des analogen AHD- oder TVI-Videosignals möglich. Die Steuerung erfolgt dann über eine Einstellereinheit oder über die PTZ-Schaltfläche des Recorders / DVRs. Es ist keine zusätzliche RS485 Verbindung erforderlich.

- **Bildschirmmenü öffnen:** Taste „Iris +“ betätigen oder Preset-Position 95 aufrufen.
- **Menüpunkt auswählen:** Nach OBEN oder UNTEN drücken.
- **Einstellen:** LINKS, RECHTS, OBEN und UNTEN. Einige Menüs besitzen Untermenüs. Diese können Sie mit Betätigen der Taste „Iris +“ aufrufen.
- **Untermenü Verlassen:** Wählen Sie den Punkt RETURN und betätigen Sie die Taste „Iris +“.
- **Verlassen:** EXIT anwählen, wenn Sie eventuelle Änderungen nicht speichern wollen. „SAVE&EXIT“ wählen, wenn Sie Änderungen speichern wollen.

6.3. Sprache wählen

Falls Sie dennoch die Menüsprache ändern möchten, rufen Sie mit dem Betätigen der Menütaste das Hauptmenü auf. Drücken Sie hierzu einfach auf die Taste.



Sie können im Menü [SYSTEM] bei [LANGUAGE] die Menüsprache empfehlen. Falls Deutsch als Sprache zur Verfügung steht, empfehlen wir jedoch aufgrund der nicht immer plausibel übersetzten Begriffe, Englisch als Sprache zu verwenden. Die Beschreibung des Bildschirmenüs ist in diesem Handbuch auch an die englische Menüsprache gerichtet.

7. Bildschirmenü

7.1. IRIS (Blende)

Eine Blende (Iris) ist die Öffnung im Objektiv, die die Ausdehnung von Strahlenbündeln begrenzt. Sie dient zur Kontrolle von Helligkeit und indirekt der Schärfentiefe des Bildes. Wenn Sie ein Objektiv mit einer automatischen, DC-gesteuerten Blende haben, wählen Sie [ALC]. Bei einem Objektiv mit manueller, elektronischer oder fester Blende wählen Sie [ELC]. Wählen Sie bei dieser Kamera [ELC].



7.2. FOCUS ADJ (Fokus)

Dieses Menü ist für die Konfiguration der Kamera unbedeutend, da die Kamera nicht über eine elektronische Fokussierung verfügt.

7.3 EXPOSURE (Belichtung)

7.3.1. BRIGHTNESS (Helligkeit)

Stellen Sie die gewünschte Helligkeit ein. [20 Stufen]

7.3.2. SHUTTER (Verschluss / Belichtungszeit)

Je kürzer die Verschlusszeit, desto schärfer werden bewegte Objekte dargestellt. Je länger die Verschlusszeit, desto mehr Licht erreicht den Bildsensor. Bei wechselnden Lichtverhältnissen ist in den meisten Fällen eine automatische Belichtung zu empfehlen.

7.3.3. SENS-UP (Digitaler Slow-Shutter)

Diese Funktion hilft, bei schwacher Beleuchtung ein helles, klares Bild zu erhalten. Die Funktion verlängert automatisch die Verschlusszeit soweit erforderlich, jedoch maximal um den eingestellten Faktor.



7.3.4. AGC (Verstärkungsregelung)

Wenn der AGC aktiviert ist, erhöht die Kamera automatisch die Empfindlichkeit, indem das Videosignal verstärkt wird. Je höher die Verstärkung, umso heller wird das Bild in lichtschwachen Situationen dargestellt. Jedoch tritt dabei auch Bildrauschen auf.



7.4 BACKLIGHT (Gegenlicht)

7.4.1. HLC (Spitzlichtaustastung)

Wird der Sichtbereich der Kamera von Lichtquellen geblendet, werden diese Teile automatisch verdeckt, damit andere Teile nicht überblendet werden. Dies ist zum Beispiel hilfreich bei der Identifizierung von Kfz-Kennzeichen.



7.4.2. BLC (Gegenlichtkompensation)

Diese Funktion ermöglicht es, in hell erleuchteten Szenen dunkle Objekte, die normalerweise nur als Silhouette zu erkennen wären, deutlicher darzustellen.



7.4.3. WDR (Erweiterte Dynamik)

Bei ungleichmäßigen Lichtverhältnissen sind Personen und Objekte, die sich zum Beispiel im Schatten befinden, oft nur schwer zu erkennen.

Mit der Funktion Wide Dynamic kommen Details sowohl in dunklen als auch in hellen Bildbereichen besser zur Geltung. Dadurch, dass die einzelnen Objektbereiche in einer Szene von der Kamera digital mit unterschiedlichen Helligkeits- beziehungsweise Gammawerten versehen werden, sind die Objekte in den hellen sowie in den dunklen Bereichen gut sichtbar.



7.5 DAY&NIGHT (Tag/Nacht-Umschaltung)

Hier können Sie wählen, ob die Kamera im Tagmodus (Farbe) oder im Nachtmodus (Schwarz/Weiß) betrieben werden soll oder ob die Kamera anhand des Umgebungslichts automatisch zwischen Tag- und Nachtmodus umschalten soll.

7.5.1. EXTERN

Empfindlichkeit für die Umschaltung von Farbe auf SW. Zum Messen der Helligkeit wird der eingebaute Sensor in der Kamera verwendet, der sich am Objektiv befindet.

7.5.2. AUTO

Entsprechend der Lichtverhältnisse im Bild wird automatisch zwischen Tag- und Nacht-Modus gewechselt. Für den Wechsel zwischen Tag- und Nachtmodus wird also die Helligkeit im Videobild verwendet.

7.5.3. COLOR

Der Tag-Modus (Farbe) wird festgelegt, unabhängig von den Umgebungsbedingungen.

7.5.4. B/W

Der Nacht-Modus (Schwarz/Weiß) wird festgelegt, unabhängig von den Umgebungsbedingungen.

In den Untermenüs können detaillierte Einstellungen vorgenommen werden.

D->N DELAY: Empfindlichkeit für die Umschaltung von Farbe auf SW. [60 Stufen]

N->D DELAY: Empfindlichkeit für die Umschaltung von SW auf Farbe. [60 Stufen]

BURST: Der Burst synchronisiert die Informationen für das Farbsignal im PAL-Bildformat.

IR SMART: Damit Objekte im Nahbereich vor der Kamera weniger von der integrierten Infrarotbeleuchtung überstrahlt werden, können Sie diese Funktion einschalten.

7.6 COLOR (Weißabgleich und Videosignal)

7.6.1. AWB (Weißabgleich)

Bei Farbkameras wird die Farbe des beobachteten Objekts von der Farbtemperatur der Ausleuchtung (z.B. Leuchtstoffröhren) bestimmt. Ein automatischer Weißabgleich kann auf wechselnde Lichtverhältnisse (z.B. Wechsel zwischen Tageslicht und Kunstlicht) reagieren und die Farbe des Bildes entsprechend abgleichen. In den meisten Fällen ist der automatische Weißabgleich ATW die richtige Wahl. In seltenen Fällen ist eine manuelle Anpassung erforderlich.

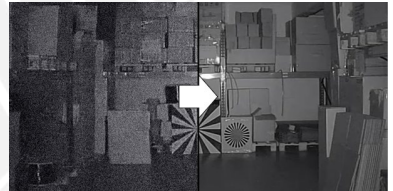


7.6.3. COLOR GAIN (Farbstärke)

Fals Farben entweder zu schwach oder zu stark dargestellt werden, können Sie die Farbstärke hier anpassen [20 Stufen].

7.7 DNR (Rauschunterdrückung)

Bildrauschen tritt bei vielen Kameras besonders häufig in lichtschwachen Situationen ein. Der Effekt wird durch eine hohe Verstärkung verursacht. Die digitale Rauschunterdrückung reduziert das Rauschen und kann so den Speicherplatzbedarf der Aufnahmen am Recorder verringern [3 Stufen].



7.8 IMAGE (Bildeinstellungen)

7.8.1. SHARPNESS (Schärfe)

Hier können Sie die Bildschärfe einstellen.

7.8.2. GAMMA

7.8.3. MIRROR (Spiegelung)

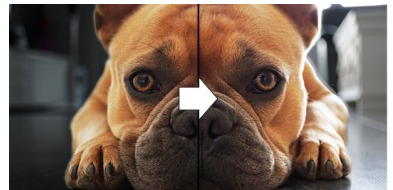
Bildspiegelung (horizontal, vertikal oder beides).

7.8.4. FLIP (Drehung)

Bilddrehung um 180 Grad.

7.8.5. ACE (Kontrastverbesserung)

ACE (Advanced Contrast Enhancement) funktioniert ähnlich wie die Gegenlichtkompensation und die erweiterte Dynamik. Wenn sich die Belichtung auf ein Objekt konzentriert und dieses Objekt bei Bedarf aufhellt, wird der Kontrast zum restlichen Bild häufig zu hoch. Das restliche Bild wird dunkler. Die Funktion ACE gleicht diese Helligkeits-Ungleichmäßigkeiten aus.

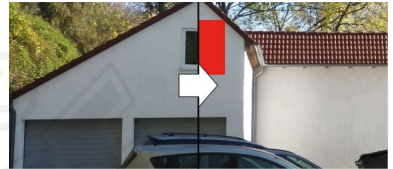


7.8.6. DEFOG (Entnebelung)

Wenn die Sicht durch Nebel oder Rauch beeinträchtigt wird, erhöht diese Funktion die Kantenschärfe, um ein klareres Bild zu erhalten.

7.8.7. PRIVACY (Privatzonenmaskierung)

Diese Funktion verdeckt während der Überwachung Privatbereiche.

7.8.8. COAX MODE

Für die UCT Datenübertragung über die Videoleitung (siehe Kapitel 6.2. UTC - Datenübertragung über Videoleitung) können Sie zwischen zwei Modi wechseln.

7.9 MOTION (Bewegungserkennung)

Sobald die Kamera auf dem Videobild eine Bewegung in Form einer Bildveränderung erkennt, wird eine Meldung auf dem Bildschirm eingeblendet.

7.10 SYSTEM (System-Einstellungen)

7.10.1. FRAME RATE (Bildrate)

Sie können einstellen, mit vielen Bildern pro Sekunde übertragen werden sollen.

ACHTUNG: Wählen Sie nur eine Bildrate, die Ihr Endgerät (Monitor / DVR) auch unterstützt! Andernfalls können die Videobilder gegebenenfalls nicht empfangen oder dargestellt werden.

7.10.2. FREQ (Frequenz)

ACHTUNG: Wählen Sie nur eine Frequenz, die Ihr Endgerät (Monitor / DVR) auch unterstützt! Andernfalls können die Videobilder gegebenenfalls nicht empfangen oder dargestellt werden.

7.10.3. COM. (Kommunikation)

Dieses Untermenü hat für die Kamera keine Funktion, da sie über keine RS485-Schnittstelle verfügt.

7.10.4. IMAGE RANGE7.10.5. COLOR SPACE7.10.6. COLOR BAR (Testbild)

Hiermit können Sie Farbbalken als Testbild einblenden.

7.10.7. LANGUAGE (Sprache)

Hier können Sie die Menüsprache ändern.

7.10.8. CAM TITLE (Kameraname)

Hier können Sie der Kamera einen Namen zur besseren Identifizierung vergeben (z.B. Haustür, Einfahrt oder Hof).

7.10.9. RESET (Werkseinstellung)

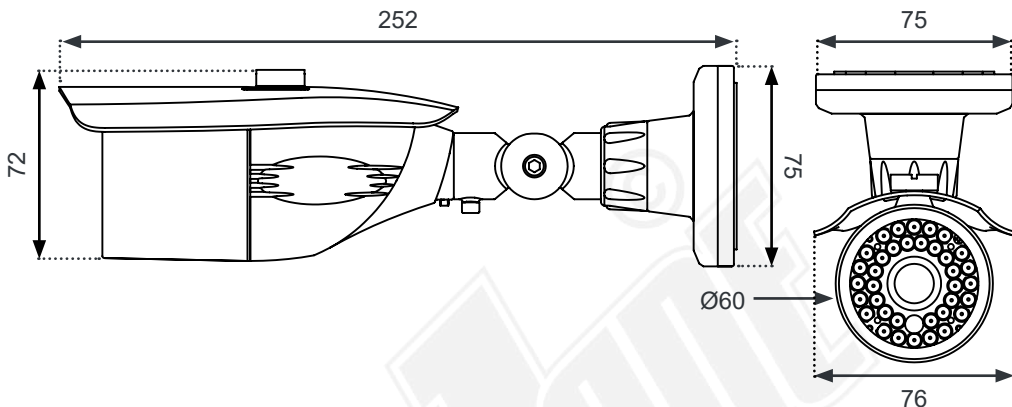
Die Einstellungen auf Werkseinstellungen zurücksetzen.

8. Technische Daten

Allgemeine Daten		HORUS-BL22361R
Bildsensor		1/3" Panasonic CMOS
Auflösung digital		2 Megapixel Full HD (1920x1080)
Auflösung analog		PAL / NTSC
Bildrate		30 Bilder pro Sekunde bei Auflösung 1920x1080
Videosignale		AHD / TVI / CVI / CVBS (umschaltbar) und HD-SDI / EX-SDI
Abtastung		Progressiv
Lichtempfindlichkeit Farbe		0.01
Lichtempfindlichkeit SW		0 Lux (IR an)
Day/Night		automatische Tag-/Nachtschaltung mit schwenkbarem IR Cut Filter (True Day/Night)
Infrarotlicht		integrierte IR-Beleuchtung, 35 LEDs, Reichweite bis 35 Meter
Auto-Shutter / Verschlusszeit		1/25 - 1/100.000 sek. (automatisch / manuell)
Objektiv		
Brennweite		3.6mm
Bildfunktionen		
Weißabgleich		AWB / ATW / Push / manuell
Digitale Slow-Shutter / Sens-Up		Off / x2 ~ x32
Verstärkungsregelung		AGC (Automatic Gain Control), 10 Stufen
Gegenlichtkompensation		BLC (Back Light Compensation)
Spitzlichtaustastung		HSBLC (High Light Compensation), 20 Stufen
Erweiterte Dynamik / WDR		D-WDR (Digital Wide Dynamic Range), 3 Stufen
Kontrastverbesserung		ACE (Advanced Contrast Enhancement)
Rauschunterdrückung		2D+3D DNR (Digital Noise Reduction), 3 Stufen
Entnebelung		DEFOG, 3 Stufen
Flickerfilter		ja
Bewegungserkennung		ja, 4 Zonen
Privatmaskierung		ja, 16 Maskierungen
Bildspiegelung		ja, horizontal / vertikal / beides
Bildeinstellungen		Helligkeit, Schärfe, Farbstärke, Gamma
Menüsprache		englisch, chinesisch, japanisch, koreanisch
Anschlüsse		
Spannung		DC-Buchse
Video		1 x BNC (AHD / TVI / CVI / CVBS) 1 x BNC (HD-SDI / EX-SDI)
Kommunikation		UTC (Datenübertragung über die Videoleitung) (nur bei AHD / TVI)
Spannungsversorgung		
Eingangsspannung		12V DC
Stromverbrauch		500mA
Sonstiges		
Umgebungs-Temperatur		-10°C bis +50°C
Umgebungs-Luftfeuchtigkeit		0% ~ 95% (nicht kondensierend)
Wetterschutz / Staubschutz		IP66
Zertifizierungen		CE
Anschlusskabel		Länge: ca. 30 cm (inklusive Stecker)
Abmessungen		76x72x252 mm (BxHxT)
Gewicht		500 g

9. Abmessungen

Einheit: mm

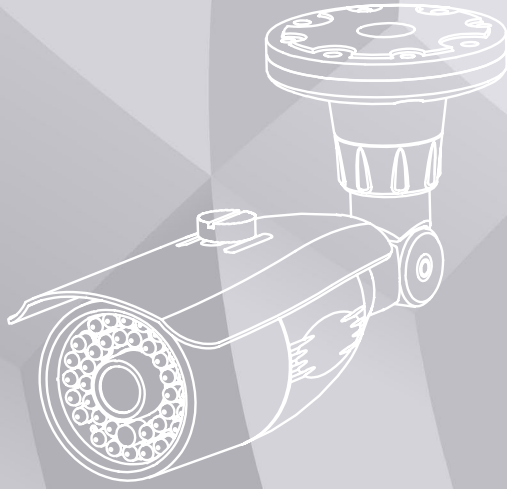


10. Entsorgung

Entsorgen Sie das Gerät am Ende seiner Lebensdauer gemäß den geltenden gesetzlichen Bestimmungen und Vorschriften.

Bitte beachten Sie hierzu die separat beiliegenden Informationen.

11. Notizen



VIDEO 1 ©
ONE

www.video1one.de

Distribution und Copyright: FRS GmbH & Co. KG
www.frs-online.de